

Absoluter Drehwinkelcodierer

AAG615-8192

8192 Impulse SSI



Digitronic Automationsanlagen GmbH

Steinbeisstraße 3 • D - 72636 Frickenhausen • Tel. +49 7022 40590-0 • Fax -10
Auf der Langwies 1 • D - 65510 Hünstetten-Wallbach • Tel. +49 6126 9453-0 • Fax -42
Internet: <http://www.digitronic.com> • E-Mail: mail@digitronic.com

Zur Beachtung

Dieses Handbuch entspricht dem Gerätestand von 12/2006. Die Firma Digitronic Automationsanlagen GmbH behält sich vor, Änderungen, welche eine Verbesserung der Qualität oder der Funktionalität des Gerätes zur Folge haben, jederzeit ohne Vorankündigung durchzuführen.

Die Bedienungsanleitung wurde mit größtmöglicher Sorgfalt erstellt, dennoch können Fehler nicht ausgeschlossen werden. Für Hinweise, die eventuelle Fehler in der Bedienungsanleitung betreffen, sind wir dankbar.

UP - Date

Sie erhalten dieses Handbuch auch im Internet unter <http://www.digitronic.com> in der neuesten Version als PDF Datei.

Qualifiziertes Personal

Inbetriebnahme und Betrieb des Gerätes dürfen nur von qualifiziertem Personal vorgenommen werden. Qualifiziertes Personal sind Personen, die die Berechtigung haben, Geräte, Systeme und Stromkreise gemäß den Standards der Sicherheitstechnik in Betrieb zu nehmen, zu erden und zu kennzeichnen.

Haftung

(1) Der Verkäufer haftet für von ihm oder dem Rechtsinhaber zu vertretende Schäden bis zur Höhe des Verkaufspreises. Eine Haftung für entgangenen Gewinn, ausgebliebene Einsparungen, mittelbare Schäden und Folgeschäden ist ausgeschlossen.

(2) Die obigen Haftungsbeschränkungen gelten nicht für zugesicherte Eigenschaften und Schäden, die auf Vorsatz oder grober Fahrlässigkeit beruhen.

Hinweis: Das Gerät erfüllt die Normen hinsichtlich elektromagnetischer Verträglichkeit: EN61000-6-1, EN61000-6-4 und EN61000-6-3.



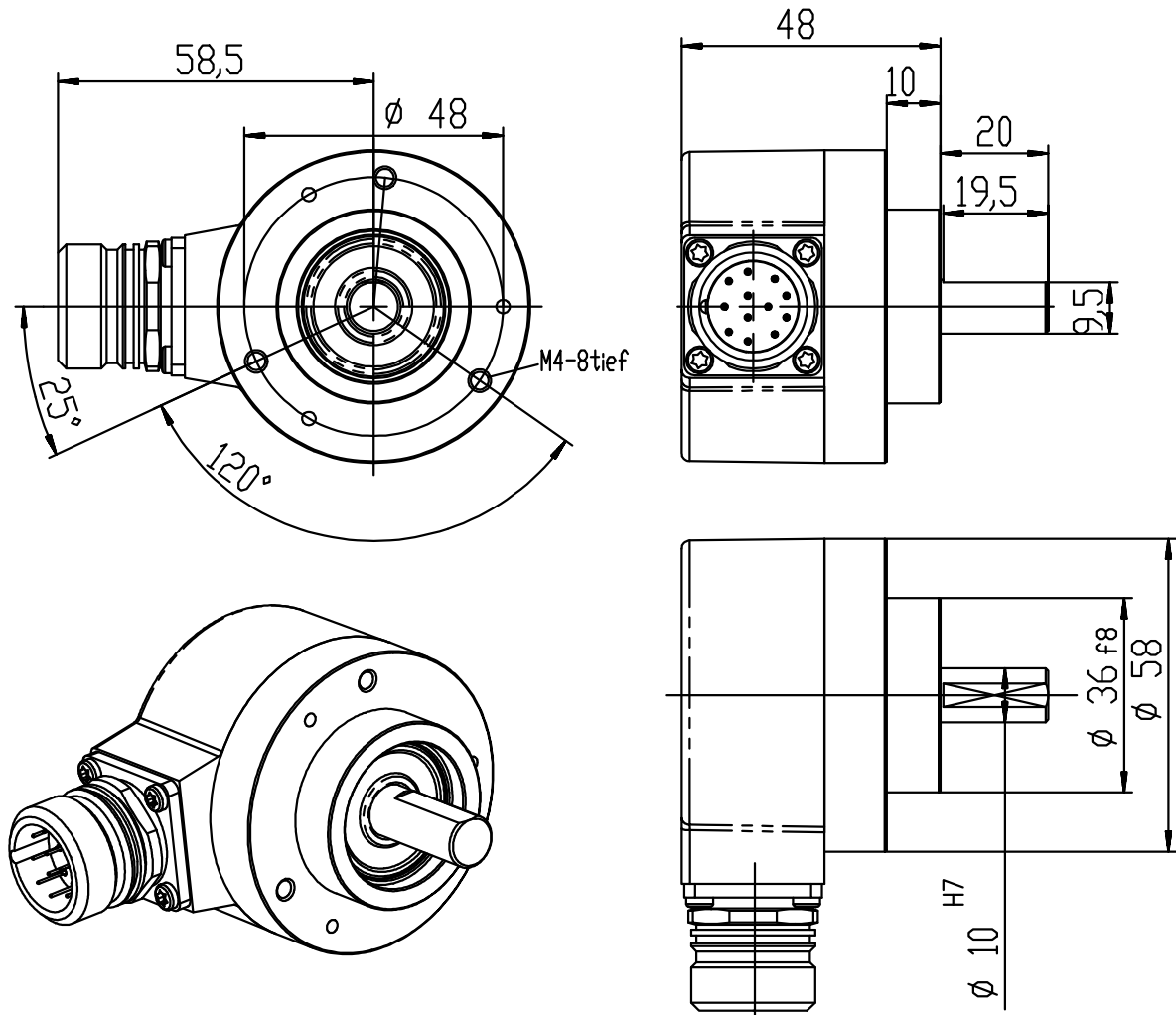
(c) Copyright 1992 - 2006 / Datei: AG615_8.DOC

Digitronic Automationsanlagen GmbH
Auf der Langwies 1
D-65510 Hünstetten - Wallbach
Tel. (+49)6126/9453-0 Fax. (+49)6126/9453-42
Internet: <http://www.digitronic.com> / E-Mail: mail@digitronic.com

1. Der absolute Drehwinkelcodierer AAG615-8192

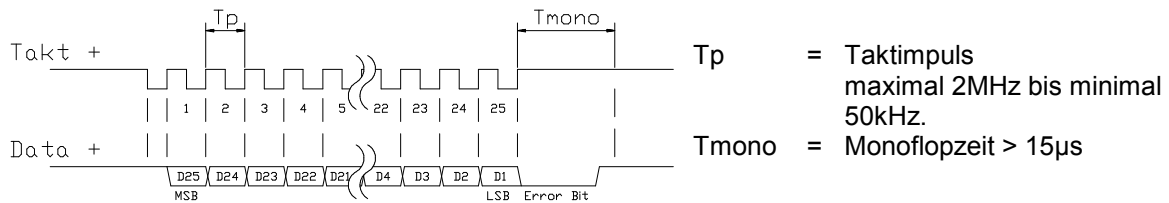
Mit dem absoluten Drehwinkelcodierer lassen sich Drehbewegungen mit einer Auflösung von 8192 Schritte je Umdrehung messen. Über die seriell synchrone Schnittstelle werden die Daten den Nockenschaltwerken der CamCon Serie zur Verfügung gestellt.

1.1. Die Maße des AAG615-8192 Winkelcodierers im Überblick



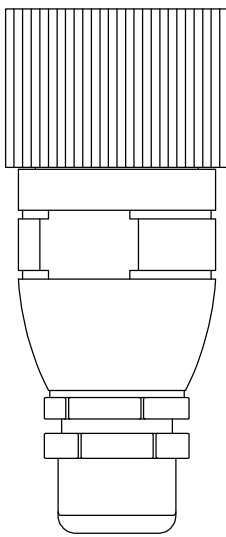
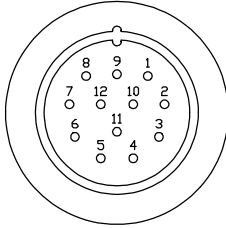
1.2. Die SSI - Schnittstelle

Die SSI - Schnittstelle ist eine in der Industrie weit verbreitete Schnittstelle für absolute Singel - und Multiturn Winkelcodierer. Das CamCon versorgt bei dieser Schnittstelle den Winkelcodierer mit 24Volt. Zum Auslesen der Daten sendet das CamCon ein Taktsignal (Clock) mit RS422 Pegel an den Winkelcodierer. Dieser antwortet synchron mit der Ausgabe der Position (Data) im Graycode.



1.3. Die Anschlußbelegung des AAG615-8192 Winkelcodierers

Anschlußstecker
Type: AAG615-8192/ST
Binder Serie 623
Lötseite

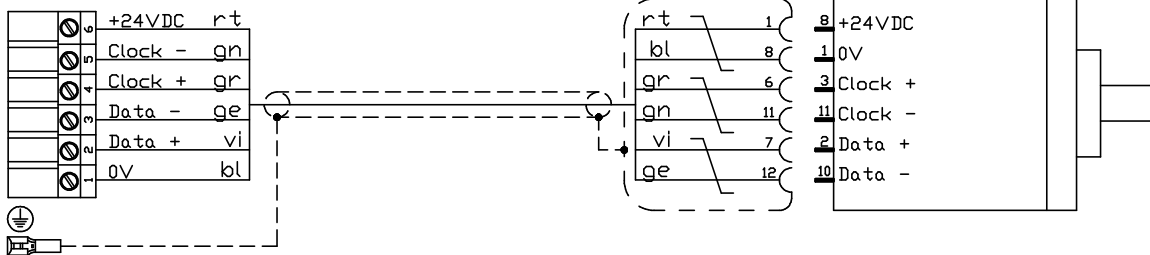


Achtung: Die Nummerierung des Anschlußsteckers kann von Hersteller zu Hersteller in der Reihenfolge unterschiedlich sein. Wird ein Stecker mit einer anderen Reihenfolge angeschlossen, so muß dies unter Berücksichtigung der dargestellten Anschlußbelegung geschehen. Die Lage der Stifte muß mit der Funktion am Gerät übereinstimmen. In diesem Handbuch wurde ein Stecker der Binder Serie 623 verwendet.

Achtung: Eine Verpolung der Anschlußkabel kann zur Zerstörung des CamCon's oder des Winkelcodierers führen.

Der Anschlußstecker der CamCon Wegmeßsystemschnittstelle ist vom Type des CamCon's abhängig. Sehen Sie bitte das Handbuch ihres CamCon's

Anschlußstecker Type: AAG615-8192/ST Binder Serie 623
Winkelcodierer Type: AAG615-8192



max. Kabellänge: 300m
Kabel: LIYCY 4x2x0.25 + 2x0.5 + Abschirmung

Beachten Sie: Verwenden Sie nur abgeschirmtes und paarig verseiltes Anschlußkabel. Verlegen Sie das Kabel nicht parallel zu Starkstromkabeln. Legen Sie wenn möglich die Abschirmung auf beiden Seiten auf.

Best.Nr.: KKyy/S-XX Meter

yy = CamCon Type. z.B. 16,33,40,50,60,90,115,190,300 oder 1756
XX = Länge des Kabels in Meter

2. Montage und Inbetriebnahme

Winkelcodierer sind Präzisionsmeßgeräte und müssen daher auch wie solche gehandhabt werden. Bitte beachten Sie vor Inbetriebnahme die nachfolgenden Hinweise zur Montage.

- Beim Montieren des Codierers auf geringen Wellen- und Winkelversatz achten (sehen Sie die technische Daten der verwendeten Kupplung). Vermeiden Sie Schläge auf die Welle und beachten Sie die im Datenblatt angegebenen Werte für die Wellenbelastung!
- Verwenden Sie unbedingt eine flexible Wellenkupplung ! Die Art der Kupplung wird bestimmt von der Drehzahl, dem Beschleunigungsmoment und dem zu überbrückenden Winkel- und Wellenversatz.
- Schließen Sie den Codierer entsprechend der Anschlußbelegung an. Achten Sie darauf, daß die auf dem Typenschild angegebene Betriebsspannung anliegt.
- Der Stecker darf nicht unter Spannung gezogen bzw. gesteckt werden!
- Wenn der Codierer trotz richtigem Anschluß nicht einwandfrei funktioniert, bzw. sporadisch Fehler auftreten, können Störeinflüsse die Ursache dafür sein. Solche Störungen werden von Schaltnetzteilen, getakteten Reglern, Motoren etc. verursacht. Durch geeignete Schirmmaßnahmen bzw. durch eine andere Kabelführung und Verdrahtung können die Störeinflüsse entsprechend reduziert werden.
- Gegebenenfalls den Codierer gegen Umwelteinflüsse zusätzlich schützen (Steinschlag, Spritzwasser ect.).
Bei Eingriffen nicht autorisierter Personen, erlischt der Garantieanspruch!

Vor dem ersten Einschalten überprüfen Sie bitte die Verdrahtung des Gerätes und schalten Sie dann die Versorgungsspannung des CamCon ein.

2.1. Die Technischen Daten des AAG615-8192 Winkelcodierers

Spannungsversorgung	24VDC +-20%
Stromaufnahme (ohne Last)	max. 20mA
Auflösung	8192° Schritte / Umdrehung (13Bit)
Datenausgabe	synchron seriell (SSI), Graycode
Monoflopzeit	>15µs
Kabellänge zwischen Winkelcodierer und CamCon	300 Meter max.

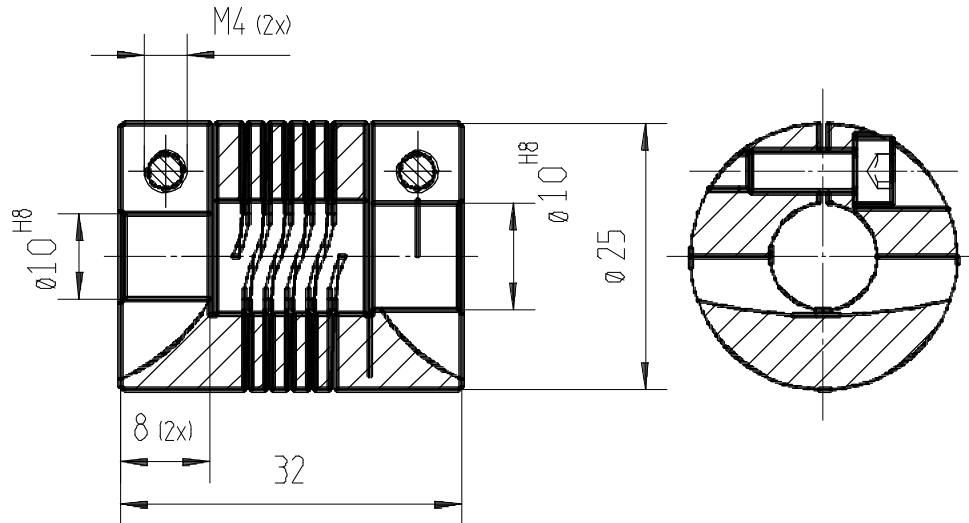
Mechanische Kennwerte

Drehzahl	maximal 5000 U/Min
Trägheitsmoment des Rotors	ca. 3×10^{-6} kgm ²
Anlaufdrehmoment ohne Dichtung	<0.01 Nm
Wellenbelastbarkeit	axial 40 N / radial 80 N
Vibrationsfestigkeit	>100m/s ² , 10...2000 Hz
Schockfestigkeit	>2500 m/s ² , 6ms
Schutzart	IP65, Gehäuse IP 67
Arbeitstemperatur	-40°C..+90°C
Gewicht	ca. 350 g.

3. Wellenkupplung

Winkelcodierer sind Präzisionsmeßgeräte und müssen daher von den Vibrationen und Erschütterungen, sowie dem Wellenversatz der Maschine getrennt werden. Zum Trennen dieser Einflüsse verwenden Sie flexible Wellenkupplung

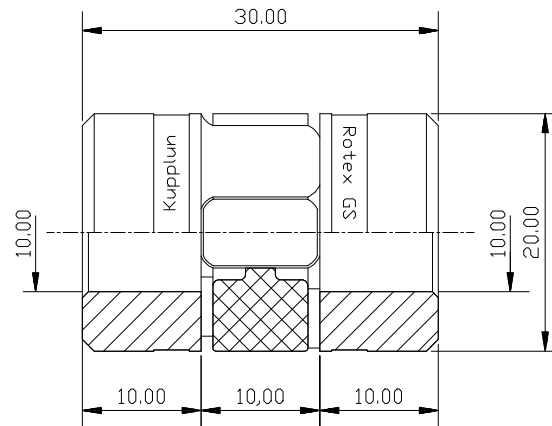
3.1. Wendel - Wellenkupplung Type: WK/A/10-10



3.1.1. Technische Daten

Außendurchmesser.....	25 mm
Länge	32 mm
Klemmschraube	M4
Nenn Drehmoment	120 Ncm
Zulässige Radialverlagerung.....	+/- 0.35 mm
Zulässige Axialverschiebung.....	+/- 0.5 mm
Zulässiger Winkelversatz	+/- 4 Grad
Torsionssteife.....	16 Nm/rad
Zulässige Drehzahl	6000 U/min
Gewicht	ca. 34g

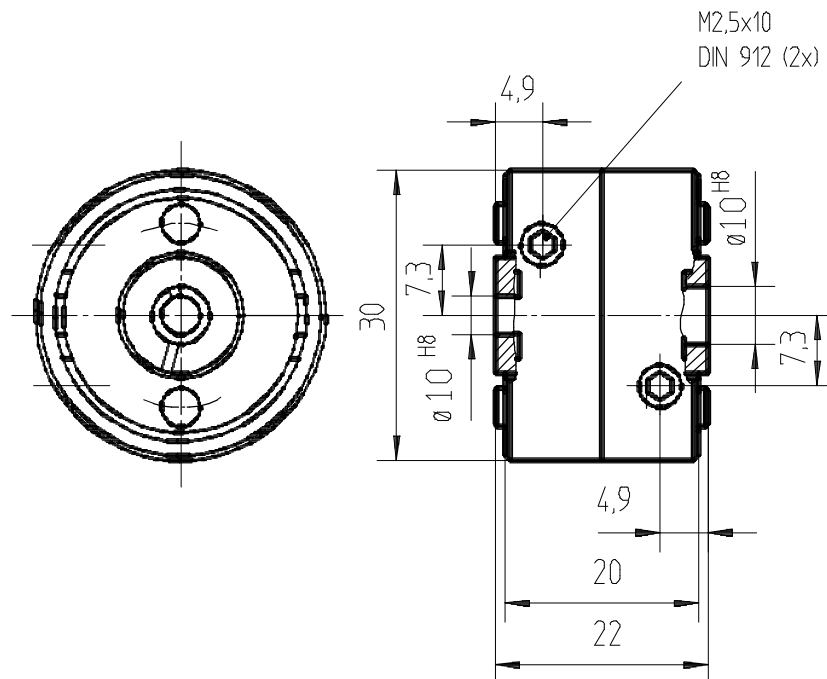
3.2. Klauen - Wellenkupplung Type: WK/K/10-10



3.2.1. Technische Daten

Außendurchmesser.....	20mm
Länge	29,5mm
Klemmschraube	M 2,5
Nenn Drehmoment	1,94 Nm
Zulässige Radialverlagerung.....	+/- 0,13 mm
Zulässige Axialverschiebung.....	+/- 0,8 mm
Zulässiger Winkelversatz	+/- 1 Grad
Torsionssteife.....	31,5 Nm/rad
Zulässige Drehzahl	28000 min ⁻¹
Gewicht	20 g

3.3. Isolierende Federscheiben - Wellenkupplung

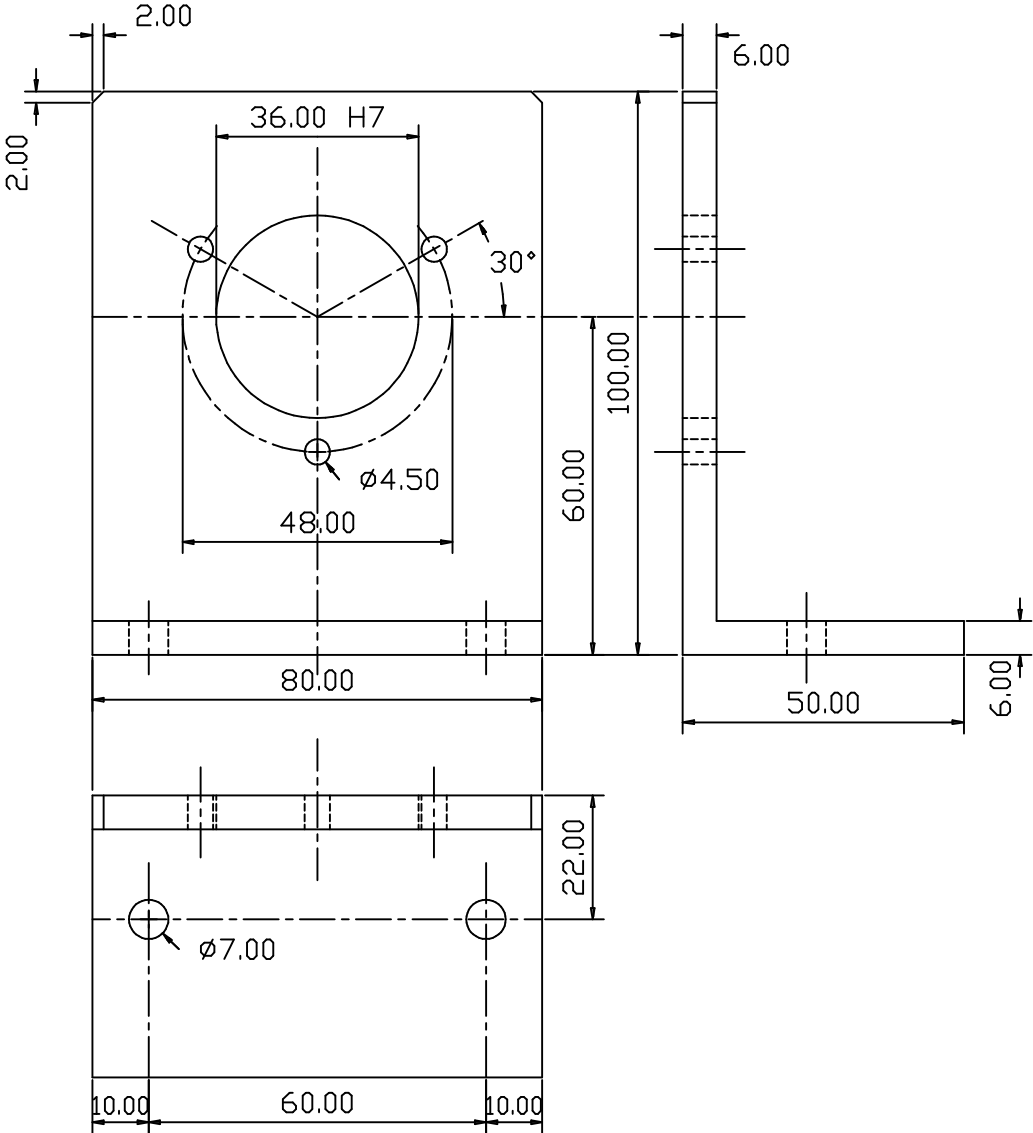


3.3.1. Technische Daten

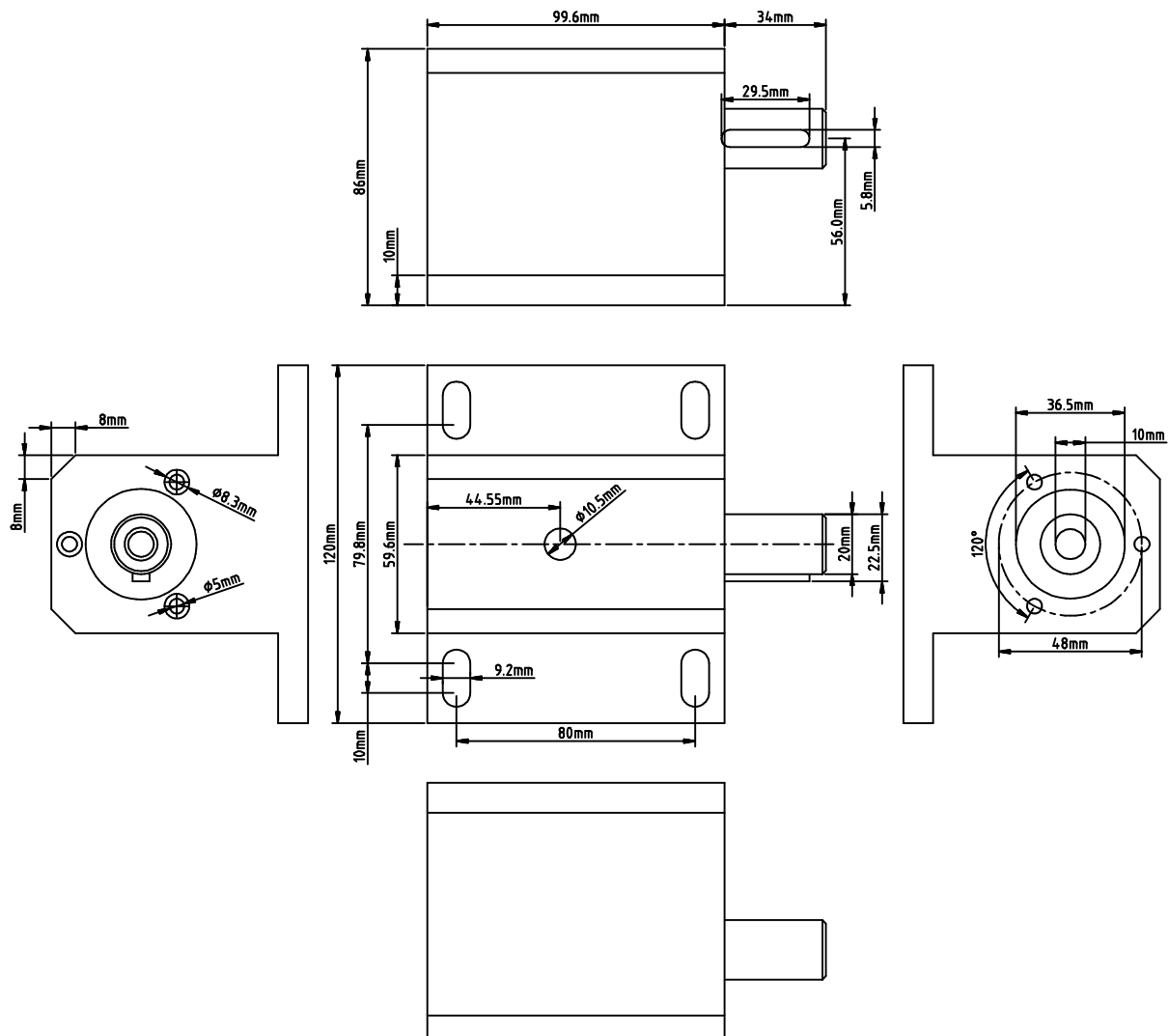
Außendurchmesser.....	30 mm
Länge	22 mm
Klemmschraube	M2.5
Nenn Drehmoment	40 Ncm
Zulässige Radialverlagerung.....	+/- 0.4 mm
Zulässige Axialverschiebung.....	+/- 0.4 mm
Zulässiger Winkelversatz	+/- 2.5 Grad
Torsionssteife.....	90 Nm/rad
Zulässige Drehzahl	12000 U/min
Gewicht	ca. 23 g

4. Befestigungen

4.1. Befestigungs - Winkelflansch Typ: WF/AG



4.2. Lagerbock Type: LAG60

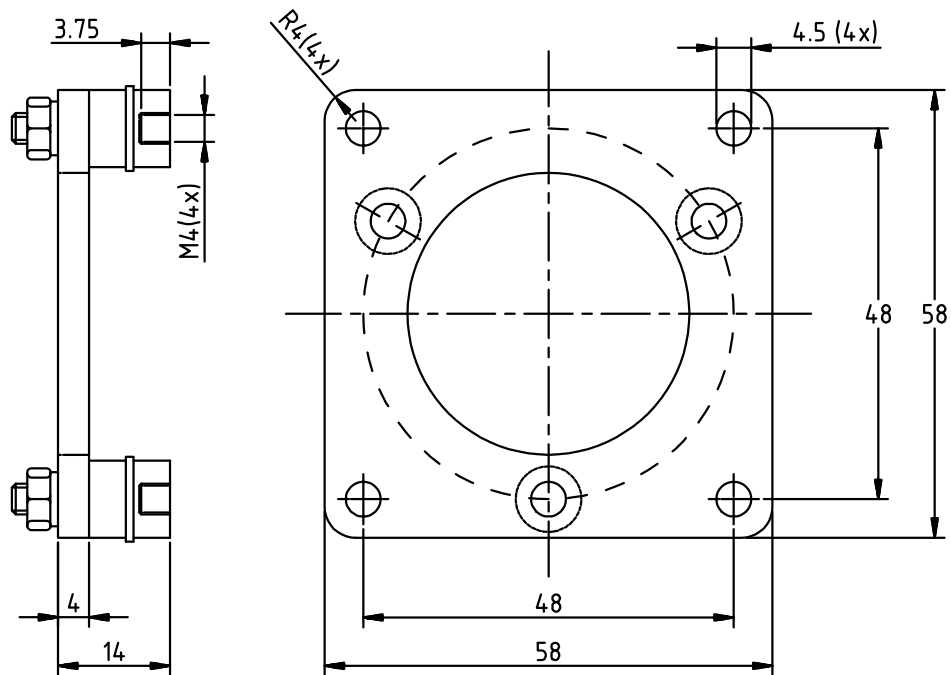


4.2.1. Technische Daten

Geeignet für	AAG60007, AAG612, AAG66111, AAG66107, AAG615 und ADG60 bzw. alle Dreh - Winkelcodierer mit 48 mm Teilkreis, 36 mm Flansch und 10 mm Welle.
Zulässige Drehzahl	3000 U/min.
Welle Antrieb.....	20mm mit geschlossener Wellennut.
Welle Abtrieb.....	10mm zum Drehwinkelcodierer mit Wellenkupplung WK/K/10-10.
Lager	2 Stück, wartungsfreie Rillen - Kugellager.
Befestigung des Drehwinkelcodierers.....	durch 3 Stück DIN 912 M4x40mm Schrauben.
Gewicht	ca. 1.5kg.

4.3. Flanschadapter mit Schockabsorber Type: M AG/SA

Verwenden Sie diesen Adapter um den Winkelcodierer vor stärkeren Vibrationen und Erschütterungen in der Anlage zu schützen.



4.3.1. Technische Daten

Geeignet für AAG60007, AAG612, AAG66111, AAG66107,
AAG615 und ADG60 bzw. alle Dreh -
Winkelcodierer mit 48 mm Teilkreis, 36 mm
Flansch und 10 mm Welle.