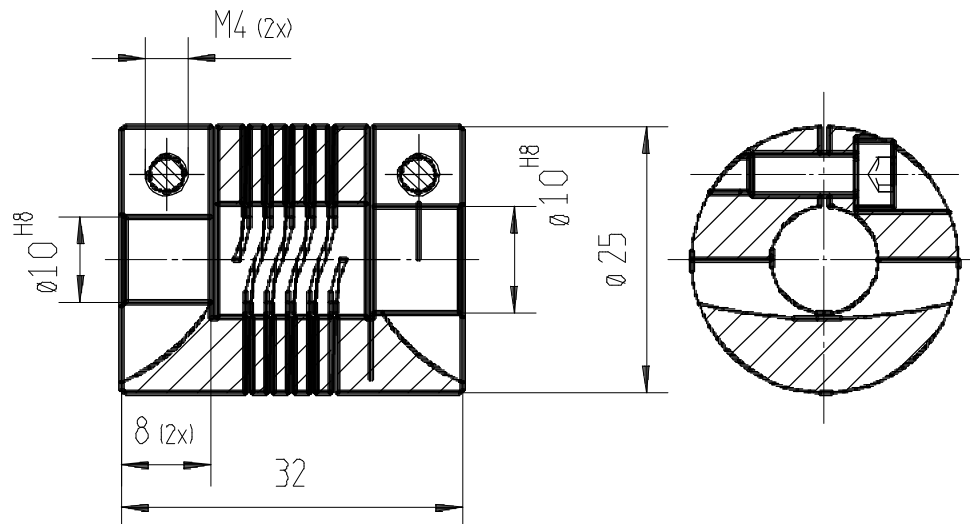


1. Wellenkupplung

Winkelcodierer sind Präzisionsmeßgeräte und müssen daher von den Vibrationen und Erschütterungen, sowie dem Wellenversatz der Maschine getrennt werden. Zum Trennen dieser Einflüsse verwenden Sie flexible Wellenkupplung

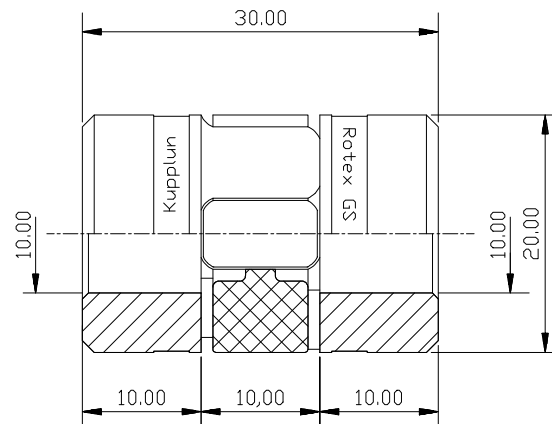
1.1. Wendel - Wellenkupplung Type: WK/A/10-10



1.1.1. Technische Daten

| | |
|-----------------------------------|-------------|
| Außendurchmesser | 25 mm |
| Länge | 32 mm |
| Klemmschraube | M4 |
| Nennmoment | 120 Ncm |
| Zulässige Radialverlagerung | +/- 0.35 mm |
| Zulässige Axialverschiebung | +/- 0.5 mm |
| Zulässiger Winkelversatz | +/- 4 Grad |
| Torsionssteife | 16 Nm/rad |
| Zulässige Drehzahl | 6000 U/min |
| Gewicht | ca. 34g |

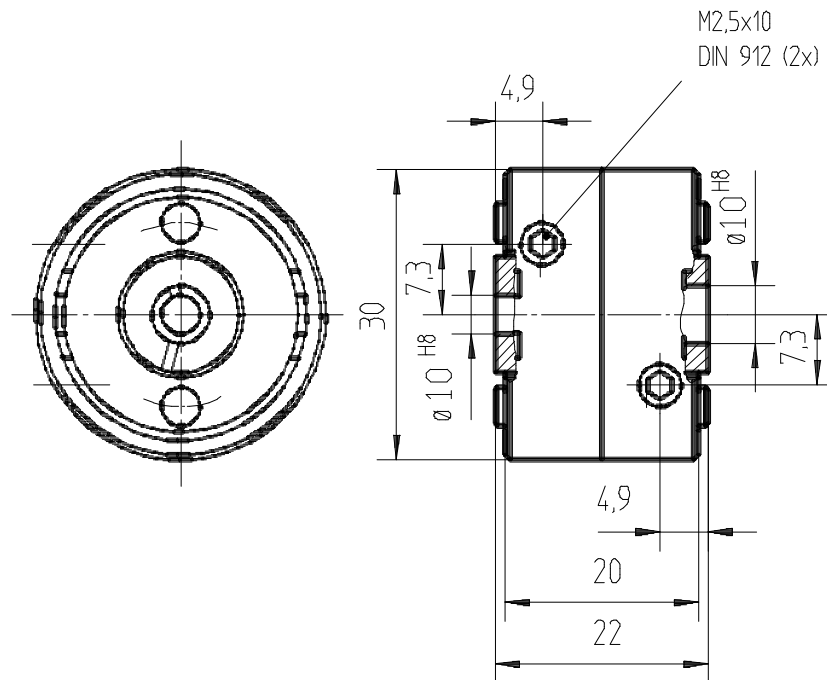
1.2. Klauen - Wellenkupplung Type: WK/K/10-10



1.2.1. Technische Daten

| | |
|-----------------------------------|-------------------------|
| Außendurchmesser | 20mm |
| Länge | 29,5mm |
| Klemmschraube | M 2,5 |
| Nenn Drehmoment | 1,94 Nm |
| Zulässige Radialverlagerung | +/- 0,13 mm |
| Zulässige Axialverschiebung | +/- 0,8 mm |
| Zulässiger Winkelversatz | +/- 1 Grad |
| Torsionssteife | 31,5 Nm/rad |
| Zulässige Drehzahl | 28000 min ⁻¹ |
| Gewicht | 20 g |

1.3. Isolierende Federscheiben - Wellenkupplung

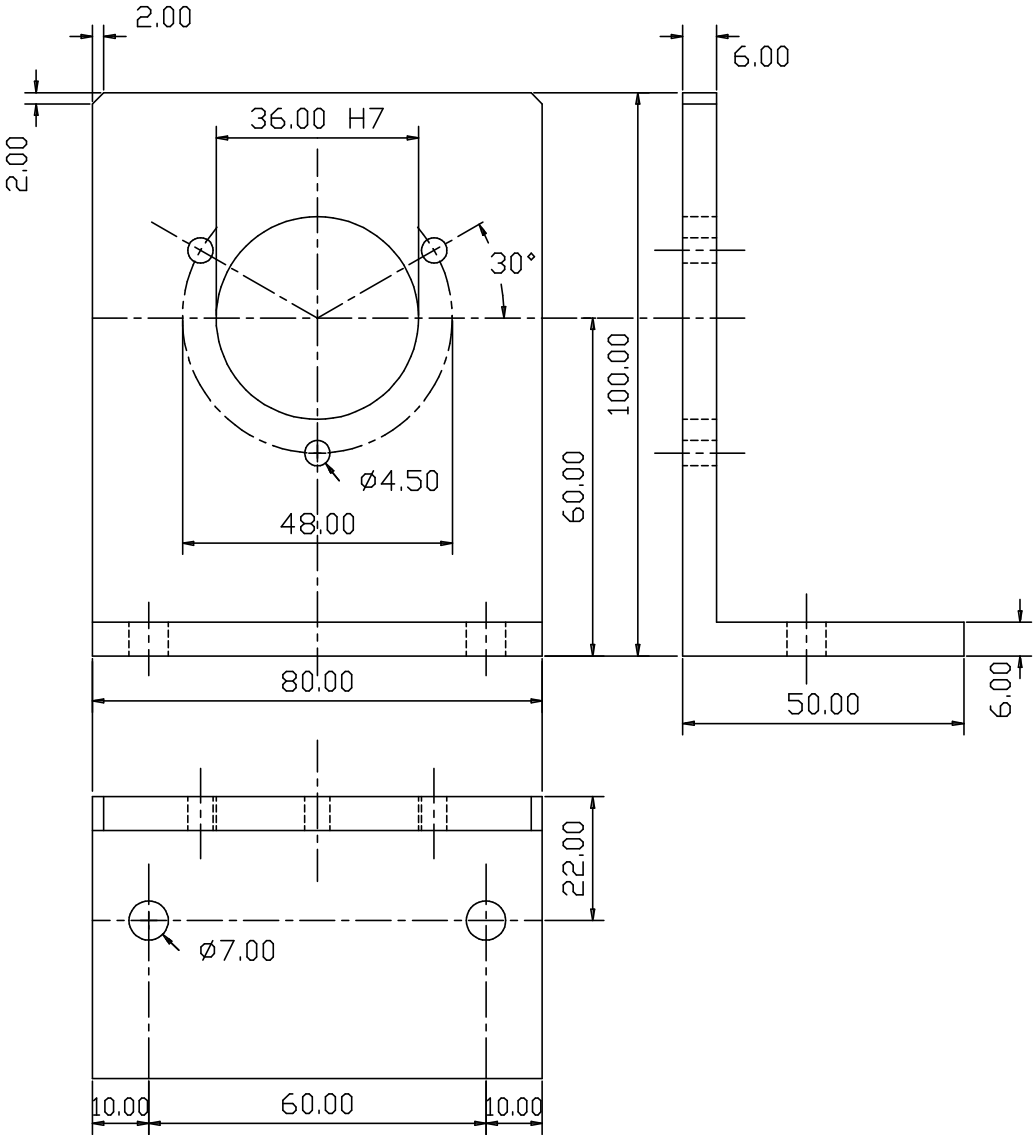


1.3.1. Technische Daten

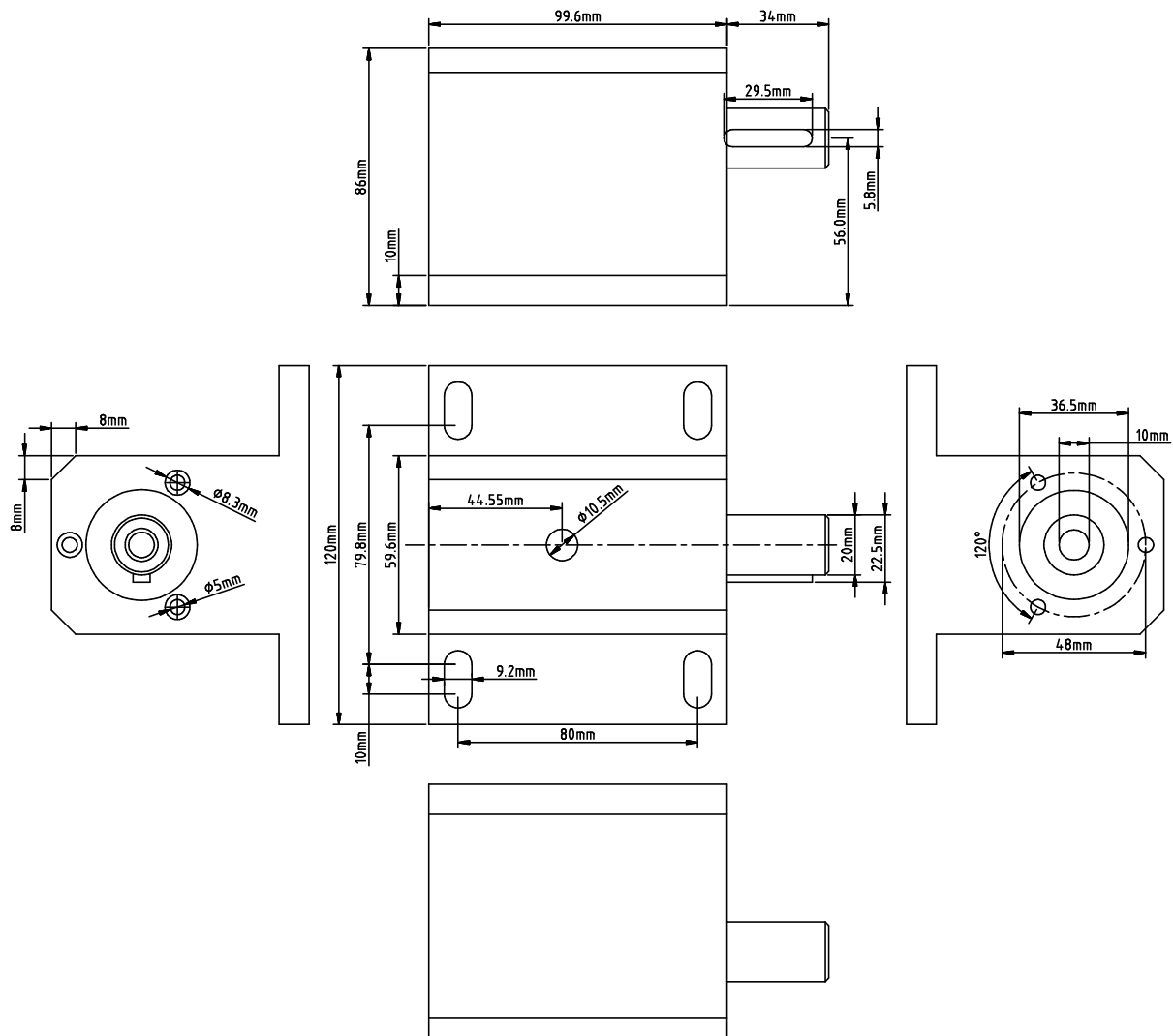
| | |
|-----------------------------------|--------------|
| Außendurchmesser | 30 mm |
| Länge | 22 mm |
| Klemmschraube | M2.5 |
| Nenn Drehmoment | 40 Ncm |
| Zulässige Radialverlagerung | +/- 0.4 mm |
| Zulässige Axialverschiebung | +/- 0.4 mm |
| Zulässiger Winkelversatz | +/- 2.5 Grad |
| Torsionssteife | 90 Nm/rad |
| Zulässige Drehzahl | 12000 U/min |
| Gewicht | ca. 23 g |

2. Befestigungen

2.1. Befestigungs - Winkelflansch Typ: WF/AG



2.2. Lagerbock Type: LAG60



2.2.1. Technische Daten

| | |
|---|--|
| Geeignet für | AAG60007, AAG612, AAG626, AAG66107, AAG615 und ADG60 bzw. alle Dreh - Winkelcodierer mit 48 mm Teilkreis, 36 mm Flansch und 10 mm Welle. |
| Zulässige Drehzahl | 3000 U/min. |
| Welle Antrieb | 20mm mit geschlossener Wellennut. |
| Welle Abtrieb | 10mm zum Drehwinkelcodierer mit Wellenkupplung WK/K/10-10. |
| Lager | 2 Stück, wartungsfreie Rillen - Kugellager. |
| Befestigung des Drehwinkelcodierers | durch 3 Stück DIN 912 M4x40mm Schrauben. |
| Gewicht | ca. 1.5kg. |